

## Delos digitale uitlezing set professional (freesmachine)



Deze professionele freesmachine set is speciaal samengesteld voor de veeleisende klant. Met een resolutie van 1  $\mu\text{m}$ , 3 linialen (lineaire encoders) en een digitale uitleeskast met diverse opties (waaronder radius frezen, circulaire boorfunctie en lineaire boorfunctie) wordt nauwkeurig frezen een "simpele klus".

De digitale uitleeskast wordt geleverd inclusief:

- Digitale uitlezing DS-3M
- Transparante beschermhoes
- Handleiding in het Engels
- Montage beugel
- Netsnoer

De linialen hebben een protectie norm IP 55, worden geleverd inclusief een beschermkap, montage benodigheden en duidelijke handleiding (in het Engels).

De set bestaat uit de volgende artikelen:

- 1x lineaire encoder (glazen liniaal) DLS-W (**MET DUBBELE SEAL!**), 1  $\mu\text{m}$  resolutie. Met een meetbereik tussen de 501 en 800 mm.
- 2x lineaire encoder (glazen liniaal) DLS-M, 1  $\mu\text{m}$  resolutie. Met meetbereik tussen de 50 en 500 mm.
- Digitale uitleeskast DS-3M
- Handleidingen, montage materiaal, bevestigingsbeugel, transparante hoese en beschermkappen voor de linialen.



Voor de juiste liniaal maat, willen wij graag van u de maximale verplaatsing van de assen weten.

Deze set is slechts een van de vele mogelijkheden.

Mogelijk komen de vermelde liniaalmaten niet overeen met uw draaibank. Laat het ons dan weten en wij stellen een passende set voor u samen.



## Specificaties:

### DLS-W Linialen

Model	DLS-W
Meetbereik (mm)	100-1200
Maten profiel	21.5x33
Nauwkeurigheid	(3+3L/1000) $\mu\text{m}$ (20° C / 68° F)
Maximum werksnelheid	60 m/min
Referentie nulpunt	50 mm
Bescherming	IP55
Resolutie ( $\mu\text{m}$ )	0.1/0.5/1/5/10
Output signaal	TTL/EIA-422-A
Voltage	5V/12V/24V/36V

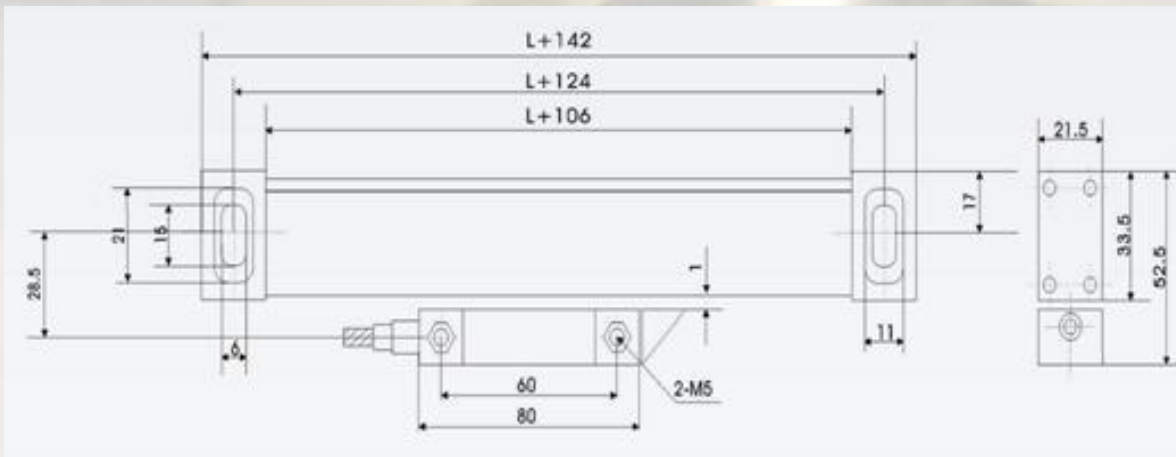
### DLS-M Linialen

Model	DLS-M
Meetbereik (mm)	50-500
Maten profiel	20x29
Nauwkeurigheid	(3+3L/1000) $\mu\text{m}$ (20° C / 68° F)
Maximum werksnelheid	60 m/min
Referentie nulpunt	50 mm
Bescherming	IP55
Resolutie ( $\mu\text{m}$ )	0.1/0.5/1/5/10
Output signaal	TTL/EIA-422-A
Voltage	5V/12V/24V/36V

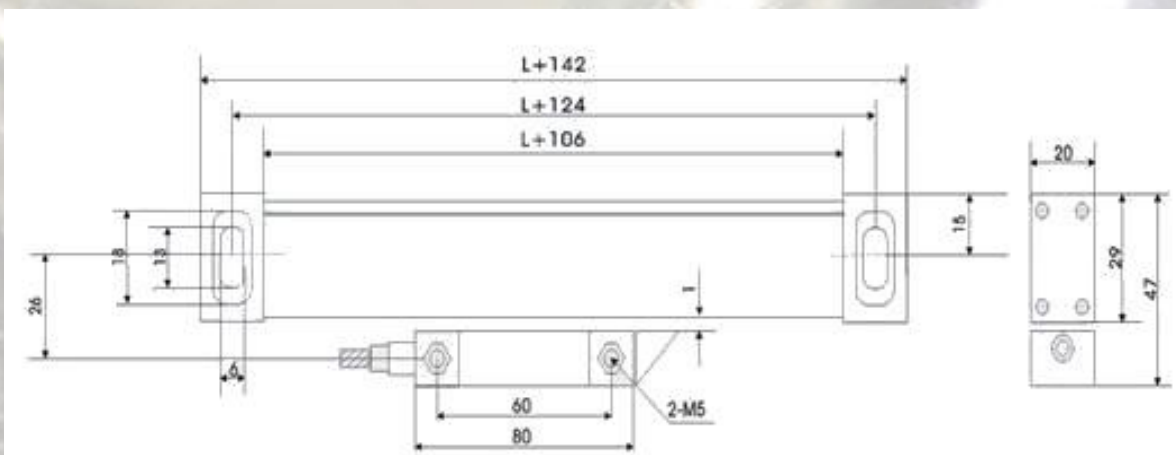
### DS-XX Uitlezing

Specificaties DS-XX uitlezingen	
Voltage:	AC 80V-260V/50HZ-60HZ
Power dissipation:	20VA
Coordinate nummer:	1/2/3
Display:	7 bit display + karakter display
Refresh rate:	4X
Input signaal:	TTL,EIA-422-A
Input frequency:	>250KHZ
Resolutie:	10 $\mu\text{m}$ , 5 $\mu\text{m}$ , 1 $\mu\text{m}$ , 0.5 $\mu\text{m}$ , 0.1 $\mu\text{m}$
Toetsenbord:	Licht bedienbare drukknoppen





DLS-W



DLS-M